

bis

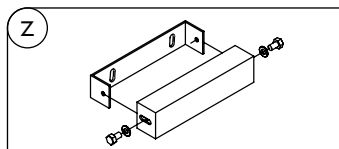
dati tecnici

Ref.	A mm	B mm	C mm	White & Colors ("n"=1,2)		Peso Cap.	
				$\Delta t=50^{\circ}\text{C}$ $\Delta t=30^{\circ}\text{C}$		kg	Lt
				W	W		
TX02	995	480	50	MIN. (pannelli chiusi) MAX. (pannelli aperti)	545 627	284 327	17,1 7,9

$$\text{kcal/h} = 0,86 \times \text{Watt}$$

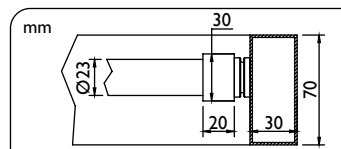
Sistemi di fissaggio a parete

Wall fastening systems
Systèmes d'installation murale
Sistemas de fijación a la pared

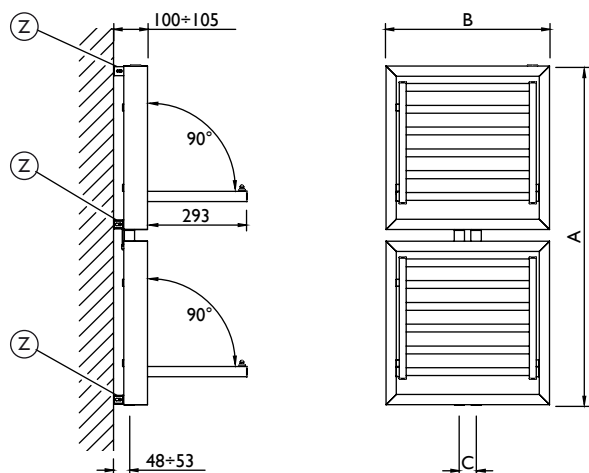


Dimensioni corpo scaldante

Radiator body dimensions
Dimensions du corps chauffant
Dimensiones del cuerpo calefactor



Misure in mm
Measures in mm
Mesures in mm
Medidas in mm



note tecniche

Temperatura max di esercizio: 90 °C
Maximum operating temperature: 90 °C
Température maximum de fonctionnement: 90 °C
Temperatura máx de funcionamiento: 90 °C

Pressione max di esercizio: 500 kPa
Maximum operating pressure: 500 kPa
Pression maximum de fonctionnement: 500 kPa
Presión máx de funcionamiento: 500 kPa



Non disponibile per impianto monotubo
Not available for single-pipe system
Non disponible pour installation mono-tube
No está disponible para instalación monotubo

Per impianti a bassa portata la differenza di temperatura tra pannelli e collettori può aumentare
For low flow rate pipe system the temperature gap between manifold and shelf can increase
Pour installations à basse portée, la différence de température entrée panneaux et collecteurs peut augmenter
Para equipos con baja capacidad la diferencia de temperatura entre los modulos y los colectores puede aumentar