



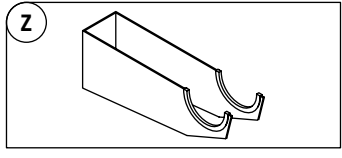
# cube

# dati tecnici

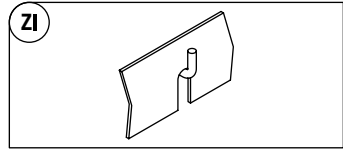
	Ref.	A	B	C	White & Colors		Peso	Cap.
					$\Delta t=50^{\circ}\text{C}$	$\Delta t=30^{\circ}\text{C}$		
					W	W		
<b>680</b> 1 vano shelf étagère estantería	Z5 01	680	680	570	465	254	27,0	4,6
<b>1220</b> 2 vani shelves étagères estantería	Z5 02	1220	680	570	842	461	46,0	8,1
<b>1760</b> 3 vani shelves étagères estantería	Z5 03	1760	680	570	1218	663	66,0	11,4

kcal/h = 0,86 Watt

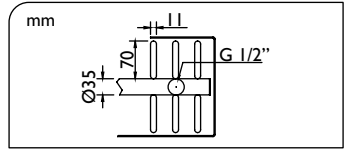
**Sistemi di fissaggio a parete corpo scaldante**  
Wall fastening systems heating body  
Systèmes d'installation murale corp de chauffage  
Sistemas de fijación a la pared de calefacción



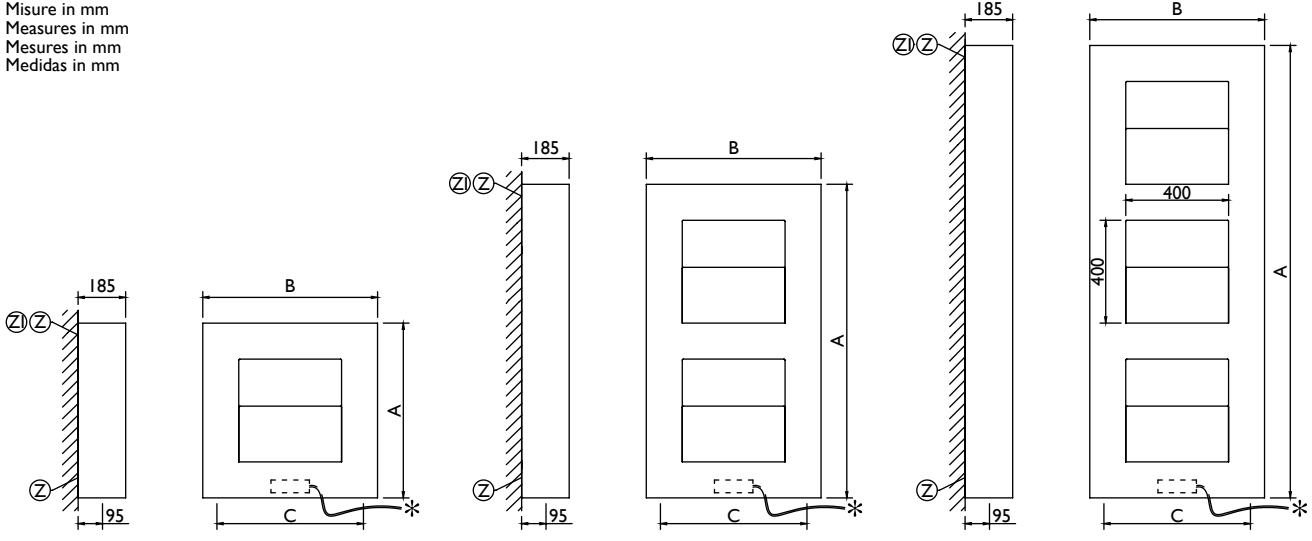
**Sistemi di fissaggio a parete cover**  
Wall fastening cover systems  
Systèmes d'installation murale couvercle  
Sistemas de fijación a la pared de la tapa



**Dimensioni corpo scaldante**  
Radiator body dimensions  
Dimensions du corps chauffant  
Dimensiones del cuerpo calefactor



Misure in mm  
Measures in mm  
Mesures in mm  
Medidas in mm



- \*Interruttore per impianto illuminante comprensivo di 1 mt di cavo con presa
- \*Lighting system switch, 1 m cable with socket included
- \*Interrupteur pour corps éclairant comprenant un câble d'1 m doté de prise
- \*Interruptor para instalación luminosa que incluye 1 metro de cable con enchufe

## note tecniche

Temperatura max di esercizio: 90 °C  
Maximum operating temperature: 90 °C  
Température maximum de fonctionnement: 90 °C  
Temperatura máx de funcionamiento: 90 °C

Pressione max di esercizio: 400 kPa  
Maximum operating pressure: 400 kPa  
Pression maximum de fonctionnement: 400 kPa  
Presión máx de funcionamiento: 400 kPa



Non disponibile per impianto monotubo  
Not available for single-pipe system  
Non disponible pour installation mono-tube  
No está disponible para instalación monotubo