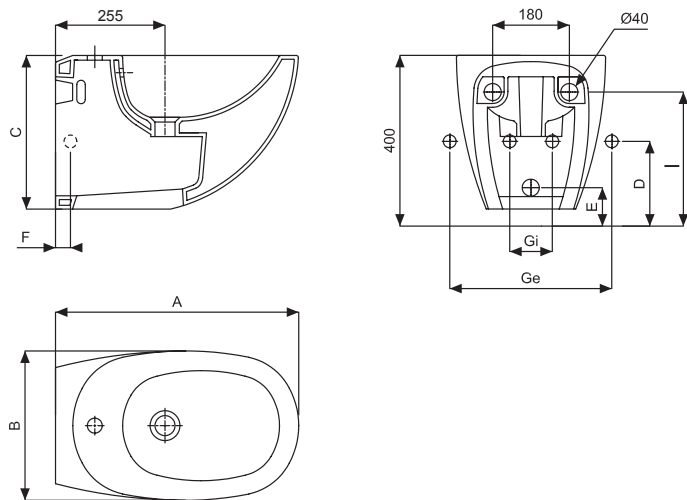


easy.02 bidet sospeso

cod. 42255-42256



quote d'ingombro

quote d'installazione

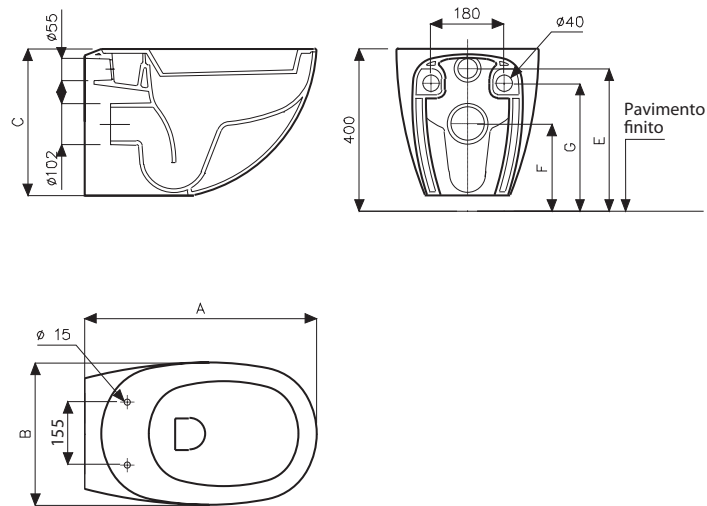
codice	DESCRIZIONE	A	B	C	D	E	F	Gi	Ge	I
42256	bidet sospeso*	570	350	360	200	100	-	100	-	315
42255	bidet sospeso**	570	350	360	200	100	35	-	380	315

* per allacciamento acqua interno

**per allacciamento acqua esterno

easy.02 vaso sospeso

cod. 42315



quote d'ingombro

quote d'installazione

codice	DESCRIZIONE	A	B	C	E	F	G
42315	vaso sospeso	570	350	360	330	195	295

completo di sedile e sistema di fissaggio, funziona con 6 litri